

**AVANTI®** 

AVANTI hydraulverktyg erbjuder det bredaste intervallet av momentområde med maxmoment på 187683 Nm i sitt största utförande. Med tiotusentals i bruk världen över är AVANTI den pålitliga lösningen för nästa generations momentdragnig.

CENTRUMMOTHÅLL

GRADSKIVA FÖR VINKELDRAGNING

FLEXIBILITET



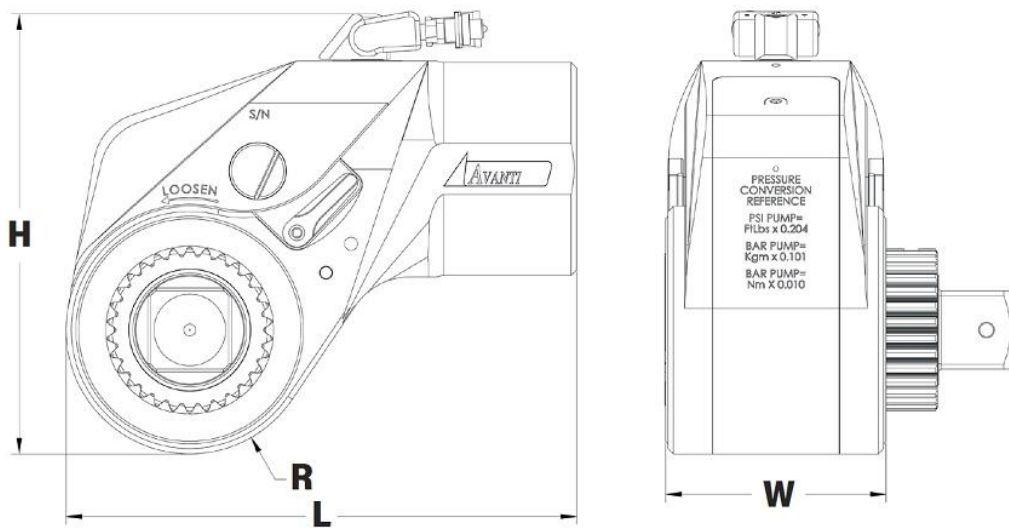
AVANTI har en patenterad teknik med centrummothåll (finns också på ICE-serien). Detta eliminerar de destruktiva belastningarna som uppstår i andra momentverktyg med en bakre mothållsarm.



Med ett enkelt tillbehör kan AVANTI ge användaren en tydlig avläsning av vinkel vid alla åtdragningsmetoder som innefattar rotering av muttern.



AVANTI fungerar med båda våra HYTORC-skruvsystem. D.v.s. infästning med HYTORC-NUT och det revolutionära HYTORC Washer systemet.



Modell	Höjd (mm)	Bredd (mm)	Längd (mm)	Radie (mm)	Fyrkantstapp	Vikt (kg)	Vridmoment Min (Nm)	Vridmoment Max (Nm)
AVANTI-8	201	98	209	49	1-1/2"	9,43	1558	10515
AVANTI-10	225	110	234	57	1-1/2"	13,27	2439	15912
AVANTI-20	260	129	278	66	2-1/2"	21,68	3740	24241
AVANTI-35	310	158	342	81	2-1/2"	37,61	6646	43130
AVANTI-50	353	179	395	100	2-1/2"	58,05	9759	62501
AVANTI-80	428	190	496	119	3-1/2"	127,50	16213	116118
AVANTI-130	493	216	577	135	3-1/2"	265,91	26280	187683