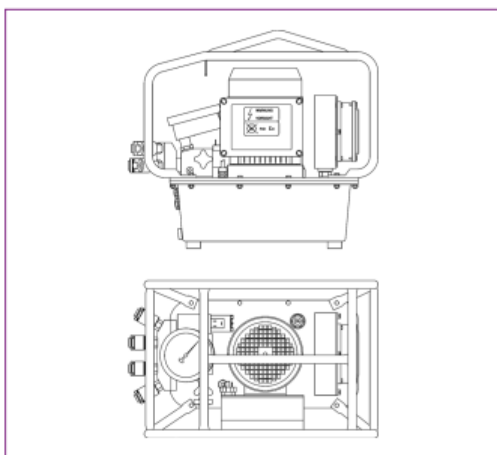




JETPRO 18.3 SA

Vår prisvärda JETPRO S-AIR är en luftdriven hydraulisk pump som kombinerar industriell tillförlitlighet med lätt design. Denna tvåstegspump har en 3 liters tank för att underlätta portabiliteten. Den intuitiva utformningen av kontrollen med en knapp säkerställer hastighet och effektivitet i fält. Denna pump är del av vårt ATEX-godkända skruvsystem för explosiva miljöer.



SPECIFIKATIONER OCH FUKTIONER

Effekt	380v - 460v (6 Amp)
Mätare	0-700 bar (+/- 1% noggrannhet)
Tankkapacitet	2 gals. / 7.5 l
Steg	3
Vikt	64 lbs. / 29 kg
Maximalt oljeflöde	1,070 cu. in./min. / 18 l/min.
Oljekylare	Ja
Skyddsbur	Ja
5m (15') Handkontroll	Ja