



MXT® 

MXT är världens mest sålda momentverktyg med över hundra tusen i bruk världen över. Sedan 1990 har det signaturblå momentverktyget representerat kvalitet, hållbarhet och tillförlitlighet. Allt från de högsta berg-och dalbanorna till världens största broar har monterats med vår MXT.

FRIGÖRINGSFUNKTION



MXT var det första hydrauliska momentverktyget i industrin med en frigöringsspak som låter dig frigöra momentverktyget om det låses på applikation. (Finns också på AVANTI).

HALKFRITT

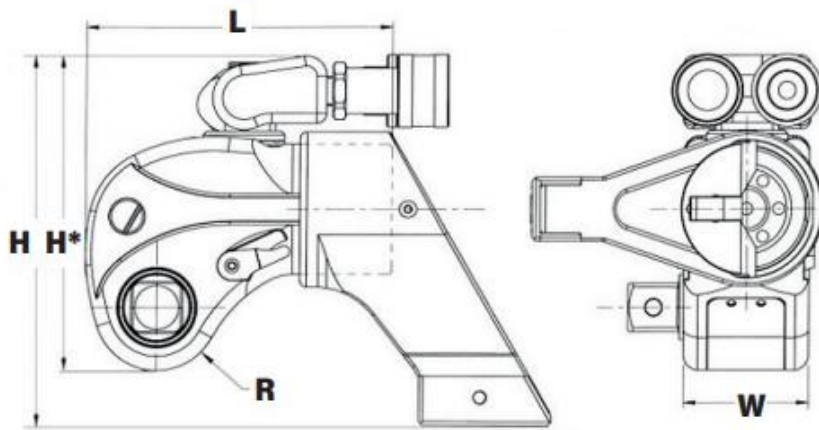


MXT var pionjär för det här systemet som tillåter högre kraft och snabbare åtdragning. Den sekundära spärrhaken i momentverktyget förhindrar kugghjulet från att rotera i motsatt riktning under drift.

PÅLITLIG



Med över 30 år i branschen har MXT:s hydrauliska momentnyckel satt standarden för kvalitet, hållbarhet och tillförlitlighet.



LEGEND: H = HEIGHT W = WIDTH L = LENGTH R = RADIUS

MODEL NUMBER	H	W	L	R	SQUARE DRIVE	WEIGHT	TORQUE	
METRIC	mm				in.	kg	Nm (Min)	Nm (Max)
XLT - .5	108*	33	77	16	1/2	1.0	81	538
MXT - .7	108	41	101	21	3/4	1.22	160	1114
MXT - 1	124	50	124	25	3/4	1.80	271	1816
MXT - 3	155	67	161	33	1	3.77	650	4377
MXT - 5	183	80	193	40	1-1/2	6.45	1131	7575
XLT - 8	216*	91	196	44	1-1/2	9.4	1627	10845
MXT - 10	224	100	242	50	1-1/2	11.27	2378	15610
MXT - 15	246	111	268	55	2-1/2	16.36	3073	20866
MXT - 20	260	120	290	60	2-1/2	19.73	4011	26775
XLT - 25	292*	134	300	66	2-1/2	31.3	5265	35096
MXT - 35	315	148	356	74	2-1/2	35.20	7317	50271
XLT - 50	325*	167	394	76	2-1/2	62.0	10675	71169

IMPERIAL	in.					lbs.	ft-lbs (Min)	ft-lbs (Max)
XLT - .5	4.25*	1.32	3.00	0.65	1/2	1.85	55	397
MXT - .7	4.25	1.62	3.96	0.81	3/4	2.69	118	822
MXT - 1	4.90	1.97	4.88	0.98	3/4	3.95	200	1,340
MXT - 3	6.12	2.63	6.34	1.31	1	8.29	480	3,230
MXT - 5	7.22	3.16	7.61	1.57	1-1/2	14.20	835	5,590
XLT - 8	8.50*	3.57	7.70	1.76	1-1/2	24.95	1,200	8,000
MXT - 10	8.80	3.95	9.51	1.96	1-1/2	24.80	1,755	11,520
MXT - 15	9.67	4.38	10.55	2.18	2-1/2	36.00	2,268	15,399
MXT - 20	10.24	4.73	11.41	2.36	2-1/2	43.40	2,960	19,760
XLT - 25	11.50*	5.25	11.80	2.60	2-1/2	68.5	3,960	25,890
MXT - 35	12.42	5.82	14.03	2.90	2-1/2	77.45	5,400	37,100
XLT - 50	12.80*	6.57	15.50	3.25	2-1/2	124	7,875	52,500