



VERSA®

Ett verktyg med brett användningsområde för diverse underhåll och arbete med stora moment och hög precision. VERSA har en simpel "tre rörliga delar" design som skapades av oss för över 30 år sedan. Över åren har det kontinuerligt förbättrats och är idag det mest beprövade hydrauliska momentverktyget i världen.

ENKEL ATT ANVÄNDA

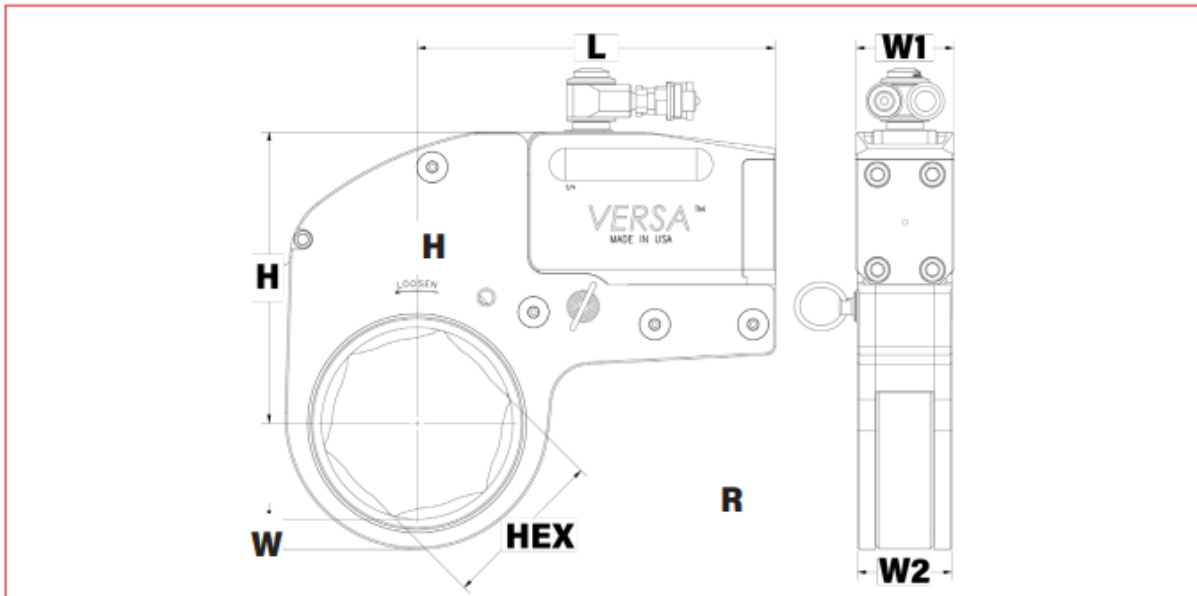


Verktyget har endast tre rörliga delar vilket minskar antalet reparationer och håller driftkostnader till ett minimum.

TUNN LÄNK OCH VERKTYGSPROFIL



När utrymmet kring skruvförbandet är extremt begränsat kan man använda VERSA:s extra tunna länk. Det finns nästan inget arbete den inte klarar av. Versa är den mest ekonomiska lösningen för ett verktyg med en följsam design av drivenhet och länk.



LEGEND: H = HEIGHT W1 = WIDTH OF POWERHEAD W2 = WIDTH OF LINK L = LENGTH R = DISTANCE FROM HEX CORNER

MODEL NUMBER	H	W1	W2	L	R	HEX SIZE	WEIGHT	TORQUE	
METRIC	mm						kg	Nm (Min)	Nm (Max)
VERSA - 1	87	27	24	107	8	24 - 46	1.27	203	1423
VERSA - 2	95	32	29	136	10	24 - 60	1.48	354	2602
VERSA - 4	140	42	38	180	13	36 - 80	3.34	886	6102
VERSA - 8	166	53	48	218	16	50 - 100	5.39	1829	12195
VERSA - 14	204	64	60	267	19	70 - 120	8.75	2911	20098
VERSA - 20	225	76	73	278	23	70 - 130	11.10	4184	29076
VERSA - 30	278	95	76	353	25	85 - 165	21.23	6911	49051

IMPERIAL	in.						lbs.	ft-lbs (Min)	ft-lbs (Max)
VERSA - 1	3.42	1.06	0.94	4.23	0.32	15/16 - 1 13/16	2.80	150	1,050
VERSA - 2	3.73	1.25	1.13	5.35	0.38	15/16 - 2 3/8	3.25	261	1,920
VERSA - 4	5.52	1.67	1.51	7.07	0.51	1 7/16 - 3 1/8	7.35	654	4,503
VERSA - 8	6.53	2.10	1.89	8.60	0.64	1 15/16 - 3 15/16	11.85	1,350	9,000
VERSA - 14	8.03	2.50	2.36	10.52	0.73	2 3/4 - 4 3/4	19.25	2,148	14,832
VERSA - 20	8.87	3.00	2.89	10.93	0.92	2 3/4 - 5 1/8	24.43	3,088	21,458
VERSA - 30	10.95	3.75	3.00	13.89	1.00	3 3/8 - 6 1/2	46.71	5,100	36,200