



ICE är effekten av 50 års forskning och utveckling tillägnad industriell skruvdragning. ICE är det mest avancerade hydrauliska momentverkyget som finns idag.

**AUTOMATISK "FRIGÖRNINGSFUNKTION" SWIVLAR 360° X 360° X 180° FLEXIBILITET**



ICE-verkyget kan automatiskt frigöra sig själv när den är låst på en skruv. Detta minskar oplanerade avbrott under åtdragningsprocessen.



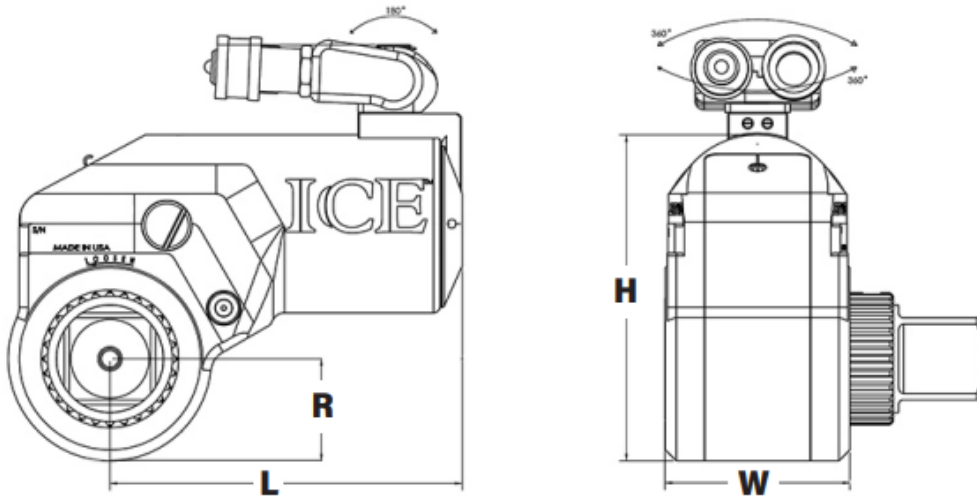
ICE är världens enda hydrauliska momentsystem som möjliggör snabb och flexibel positionering utan begränsningarna normalt förknippade med hydraulslangar.



1

2

ICE fungerar med båda våra HYTORCskruvsystem. D.v.s. infästning med HYTORC NUT (1) och det revolutionära HYTORC WASHER systemet (2).



LEGEND: H = HEIGHT W = WIDTH L = LENGTH R = RADIUS

MODEL NUMBER	H	W	L	R	SQUARE DRIVE	WEIGHT	TORQUE	
METRIC	mm				in.	kg	Nm (Min)	Nm (Max)
ICE - .7	117	47	95	25	3/4	2.07	159	1092
ICE - 1	131	55	113	29	3/4	2.73	266	1740
ICE - 3	167	74	140	39	1	4.55	623	4179
ICE - 5	194	86	164	46	1-1/2	8.18	1089	7263
IMPERIAL	in.					lbs.	ft-lbs (Min)	ft-lbs (Max)
ICE - .7	4.60	1.85	3.75	1.00	3/4	4.55	117	806
ICE - 1	5.17	2.18	4.43	1.13	3/4	6.00	196	1,284
ICE - 3	6.58	2.90	5.53	1.52	1	10.00	460	3,084
ICE - 5	7.63	3.38	6.44	1.80	1-1/2	18.00	804	5,360