



STEALTH®

STEALTH är branschens mest avancerade verktyg för trånga utrymmen. Den smala designen passar där andra verktyg inte kommer åt. Det har en kraftenhet med dubbla kolvar som ger snabbare rörelser. Verktöget är kompatibelt med HYTORC WASHER system och HYTORC NUT. STEALTH kan med fördel användas för underhållsarbeten där det är svårtillgängligt med traditionella verktyg.

FRIA HÄNDER VID DRIFT



För högsta säkerhetsnivå vid arbetet rekommenderar vi att man i alla lägen håller händerna borta från verktyget vid drift. STEALTH låsadapter tillåter fria händer vid användning med eller utan HYTORC WASHER.

DUBBLA KOLVAR

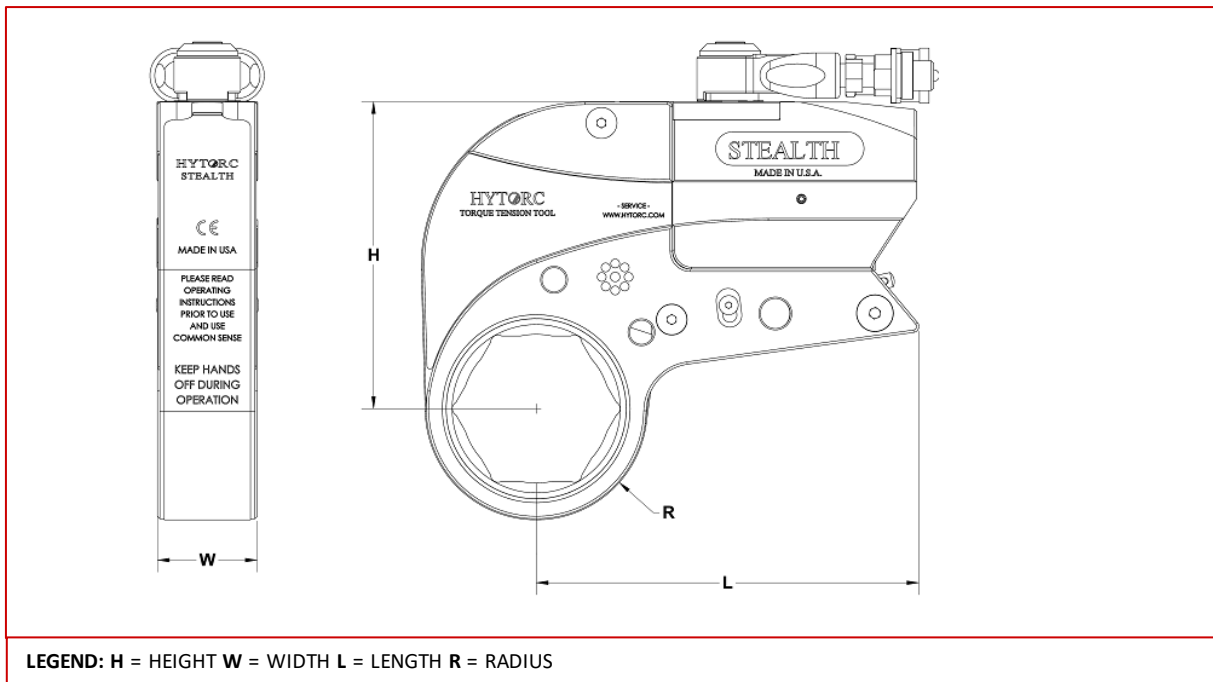


Den patenterade designen av STEALTH: s dubbla kolvar ger mer hastighet än något annat lågprofilsverktyg på marknaden.

SLIMMAD DESIGN



STEALTH var det första momentverktöget på marknaden med en helt följsam slimmad design som passar för trånga utrymmen.



MODEL NUMBER	H	W	L	R		HEX SIZE	WEIGHT	TORQUE	
METRIC	mm			mm (Min)	mm (Max)	mm	kg	Nm (Min)	Nm (Max)
STEALTH - 2	107	32	140	26	45	17 - 60	1.80	377	2534
STEALTH - 4	138	42	167	34	59	36 - 80	2.00	818	5450
STEALTH - 8	163	55	203	45	73	50 - 100	3.00	1625	10825
STEALTH - 14	202	64	237	59	88	70 - 120	4.70	2854	19327
STEALTH - 22	233	74	274	66	98	75 - 155	7.00	4406	29659
STEALTH - 36	275	87	323	78	122	90 - 200	10.90	6667	47077
IMPERIAL	in.			in. (Min)	in. (Max)	in.	lbs.	ft-lbs (Min)	ft-lbs (Max)
STEALTH - 2	4.21	1.25	5.53	1.03	1.76	11/16 - 2 3/8	3.99	278	1,869
STEALTH - 4	5.43	1.66	6.56	1.33	2.32	17/16 - 3 1/8	4.30	604	4,020
STEALTH - 8	6.40	2.18	8.00	1.77	2.89	1 15/16 - 3	6.70	1,199	7,984
STEALTH - 14	7.94	2.50	9.35	2.32	3.47	2 3/4 - 4 3/4	10.40	2,105	14,255
STEALTH - 22	9.18	2.91	10.80	2.62	3.87	2 15/16 - 6 1/8	15.40	3,250	21,875
STEALTH - 36	10.81	3.41	12.71	3.07	4.80	3 9/16 - 7 7/8	24.10	4,917	34,722