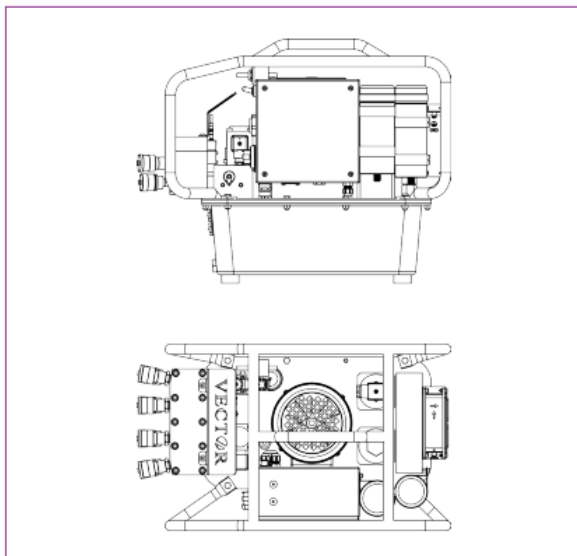




HYTORC VECTOR FA / VECTOR FA-DOC

Världens mest avancerade hydraulpump. VECTOR är den första pumpen med LCD skärm i handkontrollen och automatisk tryckreglering. HYTORC VECTOR FA och VECTOR FA-DOC är de snabbaste helautomatiska hydrauliska pumparna tack vare sin 4-steps höghastighets/högflödesmotor. Istället för att använda en traditionell manometer väljer operatören helt enkelt det HYTORC-verktyg som används och det önskade momentet genom handkontrollen. Våra VECTOR pumpar kan uppgraderas från en manuell pump till en helautomatisk (FA) med dokumentation (DOC) utan behov av att köpa en ny. Tryck på knappen och låt pumpen göra jobbet.





* Maximalt oljeflöde är beroende av spänning: 230v och 400v har högre flöde.

SPECIFIKATIONER OCH FUNKTIONER

Effekt	115v (20 Amp) / 230v (10 Amp) / 400v (6 Amp)
Datainsamling	Ja
Mätare	(Ej nödvändigt men kan monteras till en processanslutning på sidan av ventilblocket.)
Tanckapacitet	2 gals. / 7.5 l
Steg	4
Vikt	79 lbs. / 36 kg
Maximalt oljeflöde	620 cu. in./min. / 10 l/min.
Oljekylare	Ja
Skyddsbur	Ja
5m (15') Handkontroll	Ja