



jGUN® DIGITAL

Gun DIGITAL är världens första pneumatiska momentverktyg med digital avläsning och utan traditionell FRL enhet. Till skillnad från andra system med FRL så slipper du ett separat filter, regulator och smörjning genom den patenterade designen. Det ger ett enklare och mer mobilt verktyg.

DIGITAL AVLÄSNING



jGun DIGITAL är världens första pneumatiska momentverktyg med digital display för avläsning. Verktyget har inget behov av en extern FRL-enhet som andra verktyg har. Vår patenterade design borgar för en bättre flexibilitet.

INBYGGD MOMENTJUSTERING

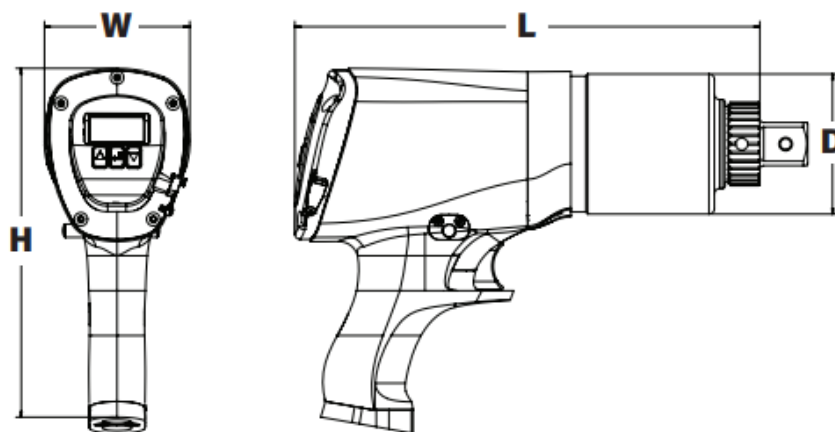


jGun DIGITAL är det första verktyget med inbyggd luftregulator för enkel inställning av önskat vridmoment. Med sin knapp för rotationsriktning går det snabbt att ändra från åtdragning till lossning.

HÖGKVALITATIV MOTOR



Den nyutvecklade motorn i jGun DIGITAL är en arbetshäst designad för tung industriell användning. Med maximalt kraft-till-vikt-förhållande och en robust korrosionsbeständig design som dessutom eliminerar behovet av separata luftfilter och smörjsystem är jGun digital det mest portabla luftdriva momentverktyget på marknaden



LEGEND: H = HEIGHT W = WIDTH L = LENGTH D = OUTER DIAMETER OF GEARBOX

| MODEL NUMBER | H | W | L | D | SQUARE DRIVE | WEIGHT | TORQUE | | |
|--------------|------|------|-------|------|--------------|--------|--------------|--------------|------|
| METRIC | mm | | | | in. | kg | Nm (Min) | Nm (Max) | RPM |
| DJ - .25 | 200 | 80 | 201 | 64 | 3/4 | 3.75 | 81 | 339 | 65.0 |
| DJ - .5 | 200 | 80 | 227 | 66 | 3/4 | 4.02 | 251 | 678 | 24.0 |
| DJ - 1 | 200 | 80 | 247 | 66 | 3/4 | 4.45 | 475 | 1592 | 6.5 |
| DJ - 2 | 214 | 86 | 302 | 83 | 1 | 7.50 | 780 | 2832 | 5.5 |
| DJ - 3 | 214 | 86 | 319 | 83 | 1 | 8.05 | 1161 | 4309 | 5.0 |
| DJ - 5 | 221 | 86 | 357 | 105 | 1-1/2 | 12.86 | 1891 | 6843 | 2.5 |
| DJ - 8 | 227 | 86 | 384 | 116 | 1-1/2 | 17.45 | 3118 | 10705 | 1.5 |
| IMPERIAL | in. | | | | | lbs. | ft-lbs (Min) | ft-lbs (Max) | RPM |
| DJ - .25 | 7.87 | 3.15 | 7.92 | 2.50 | 3/4 | 8.25 | 60 | 250 | 65.0 |
| DJ - .5 | 7.87 | 3.15 | 8.94 | 2.58 | 3/4 | 8.85 | 185 | 500 | 24.0 |
| DJ - 1 | 7.87 | 3.15 | 9.74 | 2.58 | 3/4 | 9.80 | 350 | 1,175 | 6.5 |
| DJ - 2 | 8.41 | 3.37 | 11.90 | 3.25 | 1 | 16.50 | 575 | 2,090 | 5.5 |
| DJ - 3 | 8.41 | 3.37 | 12.57 | 3.25 | 1 | 17.70 | 856 | 3,180 | 5.0 |
| DJ - 5 | 8.72 | 3.37 | 14.04 | 4.15 | 1-1/2 | 28.30 | 1,395 | 5,050 | 2.5 |
| DJ - 8 | 8.93 | 3.37 | 15.10 | 4.56 | 1-1/2 | 38.40 | 2,300 | 7,900 | 1.5 |