



jGUN® DIGITAL

Gun DIGITAL är världens första pneumatiska momentverktyg med digital avläsning och utan traditionell FRL enhet. Till skillnad från andra system med FRL så slipper du ett separat filter, regulator och smörjning genom den patenterade designen. Det ger ett enklare och mer mobilt verktyg.

DIGITAL AVLÄSNING



jGun DIGITAL är världens första pneumatiska momentverktyg med digital display för avläsning. Verktyget har inget behov av en extern FRL-enhet som andra verktyg har. Vår patenterade design borgar för en bättre flexibilitet.

INBYGGD MOMENTJUSTERING

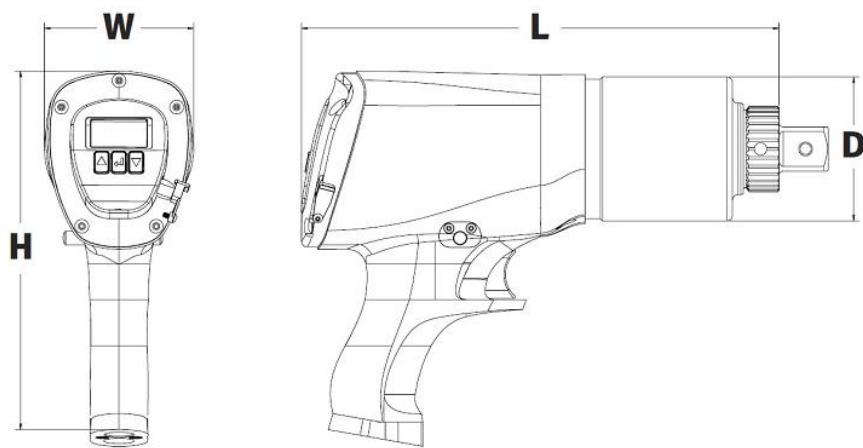


jGun DIGITAL är det första verktyget med inbyggd luftregulator för enkel inställning av önskat vridmoment. Med sin knapp för rotationsriktning går det snabbt att ändra från åtdragning till lossning.

HÖGKVALITATIV MOTOR



Den nyutvecklade motorn i jGun DIGITAL är en arbetshäst designad för tung industriell användning. Med maximalt kraft-till-vikt-förhållande och en robust korrosionsbeständig design som dessutom eliminerar behovet av separata luftfilter och smörjsystem är jGun digital det mest portabla luftdriva momentverktyget på marknaden



LEGEND: H = HEIGHT W = WIDTH L = LENGTH D = OUTER DIAMETER OF GEARBOX

MODEL NUMBER	H	W	L	D	SQUARE DRIVE	WEIGHT	TORQUE		RPM
METRIC	mm				in.	kg	Nm (Min)	Nm (Max)	
DJ - .25	200	80	201	64	3/4	3.75	81	339	65.0
DJ - .5	200	80	227	66	3/4	4.02	251	678	24.0
DJ - 1	200	80	247	66	3/4	4.45	475	1592	6.5
DJ - 2	214	86	302	83	1	7.50	780	2832	5.5
DJ - 3	214	86	319	83	1	8.05	1161	4309	5.0
DJ - 5	221	86	357	105	1-1/2	12.86	1891	6843	2.5
DJ - 8	227	86	384	116	1-1/2	17.45	3118	10705	1.5

IMPERIAL	in.				lbs.	ft-lbs (Min)	ft-lbs (Max)	RPM	
DJ - .25	7.87	3.15	7.92	2.50	3/4	8.25	60	250	65.0
DJ - .5	7.87	3.15	8.94	2.58	3/4	8.85	185	500	24.0
DJ - 1	7.87	3.15	9.74	2.58	3/4	9.80	350	1,175	6.5
DJ - 2	8.41	3.37	11.90	3.25	1	16.50	575	2,090	5.5
DJ - 3	8.41	3.37	12.57	3.25	1	17.70	856	3,180	5.0
DJ - 5	8.72	3.37	14.04	4.15	1-1/2	28.30	1,395	5,050	2.5
DJ - 8	8.93	3.37	15.10	4.56	1-1/2	38.40	2,300	7,900	1.5