



MXT+ Hydraulisk momentverktyg

MXT+ kombinerar det bästa av HYTORCs originalverktyg med den senaste avancerade tekniken som inkluderar centrum mothåll, automatisk frigöringsfunktion och en ny cykelräknare. MXT+ är tillverkat av höglegerat material för tuff industriell användning och repeterbar prestanda. Kompatibelt med Hytorc Washer och Hytorc Nut.

DUBBLA MOTHÅLLSPUNKTER



MXT+ med dubbla mothållspunkter tillåter användaren att använda verktyget med både det traditionella bakre mothållet och den nyare typen av mothållsarmar som återfinns hos Avanti och ICE.

INBYGGD CYKELRÄKNARE



Verktyget har en inbyggd cykelräknare som visar hur många cykler som gjorts och hjälper till att upplysa när det är dags för underhåll och kalibrering. En ny egenskap som försäkrar användaren att det alltid är redo för arbete och ger ökad livslängd.

AUTOMATISK LOSSNINGSFUNKTION



Det nya MXT+ kan automatiskt lossa sig själv när det är låst på en skruv. Detta minskar oplanerade avbrott vilket gör åtdragningsprocessen säkrare, snabbare och enklare.



STARKARE, HÅLLFASTARE, REPETERBAR

MXT+ har designats med starkare material som klarar mer än 5 000 arbetscykler vid maximalt vridmoment. Momentverktuget kommer att överleva alla andra och ge repeterbar prestanda även under tuffaste förhållanden.

SNABBKOPPLINGAR

Snabbkopplingar gör arbetet säkrare och uppstarten snabbare.





EGENSKAPER & TILLBEHÖR

1. Centrummothåll
2. Hytorc Nut
3. Hex drive & splines skydd
4. Alco arm
5. Åtdragning med främre mothåll
6. Trackpad – mothåll på skruv
7. Hytorc Washer drive
8. Bakre mothåll
9. Bakre mothåll 3"
10. Roterbart centrummothåll

VARFÖR HYTORC

Fria låneverktyg vid service, reparation & kalibrering av Hytorcverktyg.

Patenterade lösningar för att undvika klämskador.

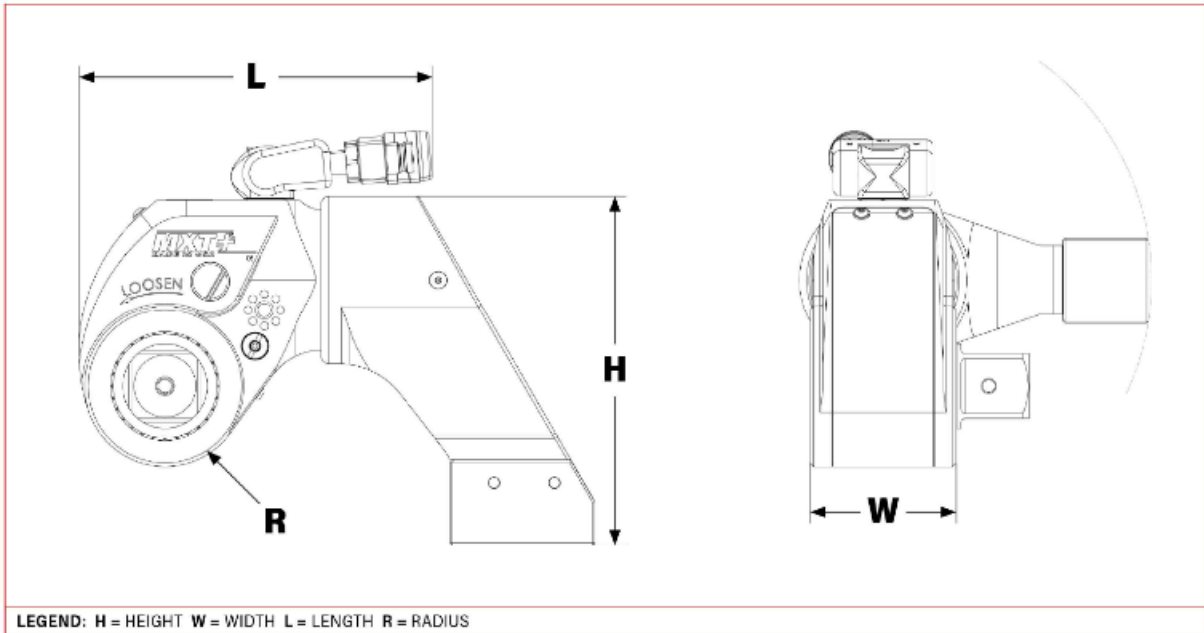
Kompabilitet mellan verktyg för t.ex. Hytorc Washer & Hytorc Nut



Mothållsfri momentdragning med Hytorc Washer



HYTORC



MODEL NUMBER	H	W	L	R	DRIVE	WEIGHT	TORQUE	
IMPERIAL			in.			lbs.	ft-lbs (Min)	ft-lbs (Max)
MXTP - 01	6.38	2.18	5.17	2.60	3/4	6.80	200	1,340
MXTP - 03	8.10	2.90	6.66	1.50	1	7.59	480	3,230
MXTP - 05	9.24	3.38	8.04	1.86	1-1/2	18.50	835	5,590
MXTP - 10	11.69	4.35	10.05	2.38	1-1/2	25.00	1,755	11,520
METRIC			mm		in.	kg	Nm (Min)	Nm (Max)
MXTP - 01	162	55	131	30	3/4	3,08	271	1816
MXTP - 03	206	74	169	38	1	3,44	650	4377
MXTP - 05	235	86	204	47	1-1/2	8,39	1131	7575
MXTP - 10	297	110	255	60	1-1/2	11,33	2478	15610

KOMPLETT KIT INNEHÅLLER:

- MXT+ Hydrauliskt momentverktyg
- Val av mothållsarm
- Splinesskydd
- Förvaringsväska
- Handtag
- Kalibreringscertifikat
- Manual

MXTP

Modell

MXT+ Hydrauliskt momentverktyg

Storlekar

01, 03, 05, 10