



LITHIUM SERIES® II

LITHIUM SERIES® II är vår nästa innovativa generation av momentverktyg. Omkonstruerad från grunden med utökade funktioner, hållbarhet och intuitiv användbarhet.

Det lätta 36 volts batteridrivna momentverktyget med kapacitet upp till 6 779 Nm, är den optimala lösningen för kraft och flexibilitet vid industriella arbeten med skruvförband.

Momentverktyget kan användas med vanliga hylsor, Hytorc washer och Hytorc nut.

TORCSENCE™-TEKNOLOGI



Ett mätsystem för momentdragning genom användande av en belastningsmätande transducer som skapar repeterbarhet och möjliggör avancerade moment-och skruvfunktioner.

INBYGBORSTLÖS 36V DC MOTOR



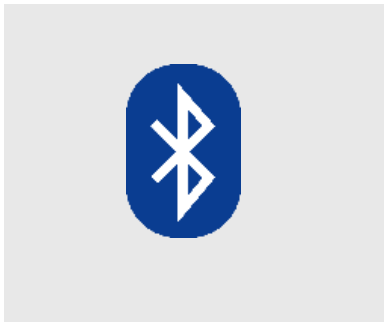
Ett batteridrivet momentverktyg som använder en helt ny 36V borstlös DC motor, som arbetar svalare, tystare och har längre livslängd.

INTUITIVT ANVÄNDARGRÄNSSNITT



Hemskrmen och menystrukturen har designats om med nya ikoner, indikatorer och enkel navigationslayout som gör momentverktyget intuitivt och enkelt att använda.

BLUETOOTH TEKNIK



Nu med Bluetooth som standard blir dataöverföring enklare än någonsin! Jobbdata och mjukvaruuppdatering kan nu göras trådlöst.

FLERA VERKTYGSKONFIGURATIONER



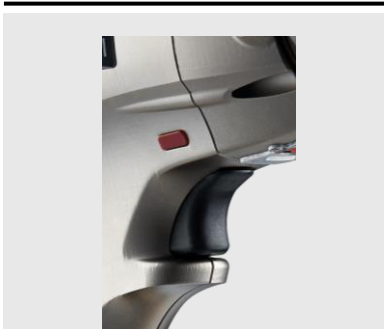
LITHIUM SERIES® II momentverktyg är enkelt att konfigurera för vanliga krafthylsor, mothållsarmar, Hytorc Washer System och precis mekanisk skruvsträckning med Hytorc nut.

ALUMINIUMHUS



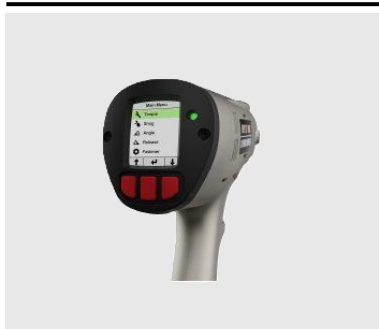
Det nya aluminiumhuset förbättrar effekten mot slag och stötar, vilket skyddar momentverktygets viktiga komponenter och förbättrar hållbarheten. Växellådan är nickelpläterad för korrosionsbeständighet.

RIKTNINGSVÄLJARE

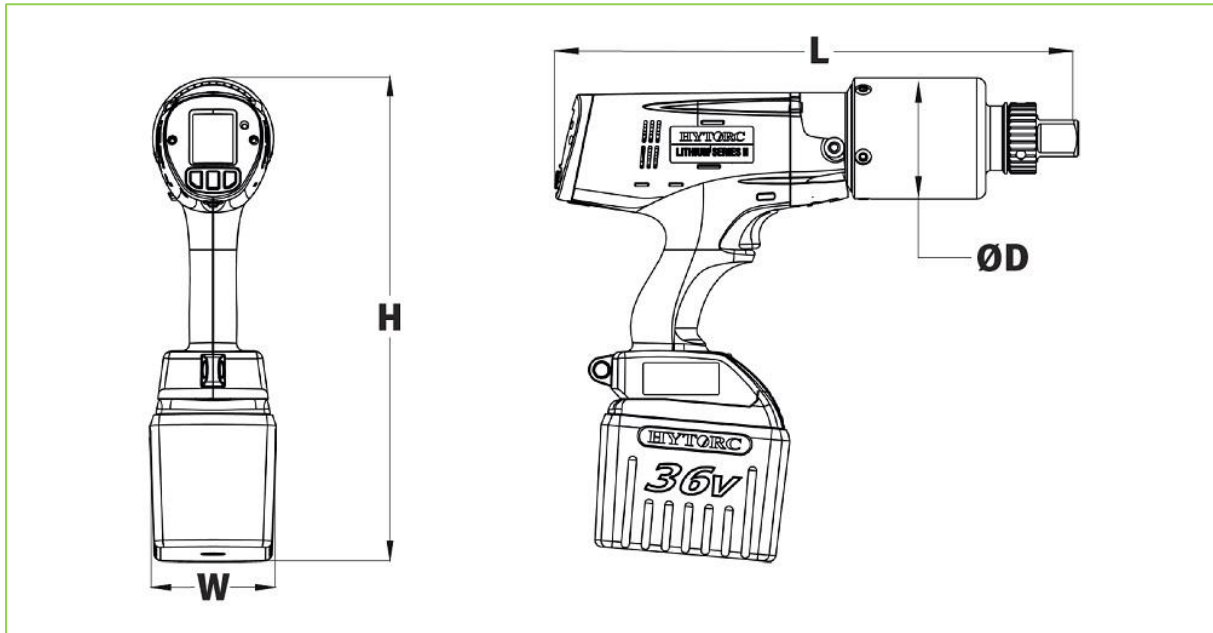


Praktiskt placering av reglage för rotationsriktning gör att du med enhandsfattning snabbt kan ändra från åtdragning till lossning.

TORQUE CHECK



Detta gör det möjligt att kontrollera att en tidigare åtdragen skruv är monterad enligt specifikation. Egenskapen är tillgänglig på Lithium Series II modeller från 1200 och uppåt.



LEGEND: H = HEIGHT W = WIDTH L = LENGTH ØD = DIAMETER

CONFIGURATIONS	H	W	L	D	DRIVE	WEIGHT W/ BATTERY	SNUG	TORQUE		RUNDOWN
METRIC	mm				in.	kg	Nm (Min)	Nm (Min)	Nm (Max)	RPM
LST-0700	328	89	290	66	3/4	5.3	47	203	949	61
LST-1200	328	89	297	66	3/4	5.5	81	271	1,627	40
LST-2000	335	89	353	81	1	7.5	135	441	2,712	17
LST-3000	338	89	366	86	1	8.0	203	678	4,067	11
LST-5000	422	102	391	102	1-1/2	10.2	270	1,085	6,779	7
IMPERIAL	in.					lbs.	ft-lbs (Min)	ft-lbs (Min)	ft-lbs (Max)	RPM
LST-0700	12.9	3.5	11.4	2.6	3/4	11.7	35	150	700	61
LST-1200	12.9	3.5	11.7	2.6	3/4	12.0	60	200	1,200	40
LST-2000	13.2	3.5	13.9	3.2	1	16.6	100	325	2,000	17
LST-3000	13.3	3.5	14.4	3.4	1	17.7	150	500	3,000	11
LST-5000	16.6	4.0	15.4	4.0	1-1/2	22.4	200	800	5,000	7