



## LION GUN®

LION GUN är en prisvärd momentdragare med inbyggd datalagring. Ställ in ditt önskade vridmoment på momentverktygets display och tryck på avtryckaren. Du får ett exakt repeterbart vridmoment utan störande buller eller vibration.

### INDUSTRIELLT ANPASSAD



LION GUN är ett industriellt anpassat momentverktyg vilket drivs av en borstlös motor som levererar vridmoment snabbare, smidigare och mer pålitligt än manuella momentnycklar, slagnycklar och andra åtdragningsverktyg.

### OJÄMFÖRLIG MOBILITET

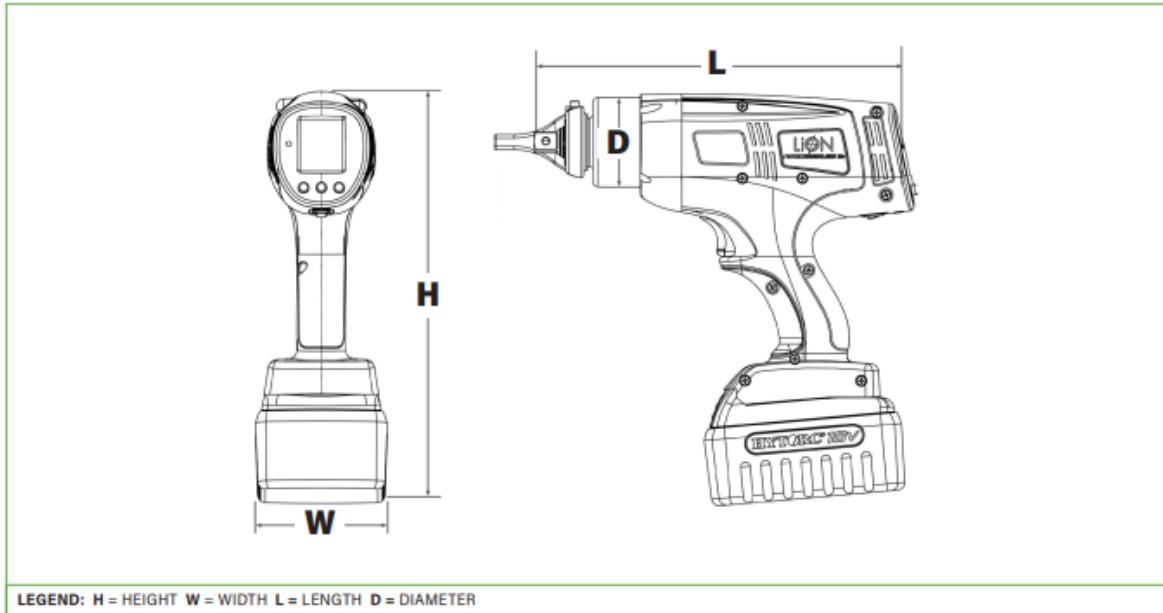


Genom användning av högkvalitativa legeringar är vår LION GUN kraftfull och dessutom bibehålls en låg vikt. Momentverktyget har ett 18-volts litiumbatteri som ger långvarig drift med korta laddningstider.

### DATALAGRING



LION GUN momentverktyg med inbyggd kapacitet för inspelning av data tillåter användaren att hålla en logg över alla färdigställda arbeten. För förbättrad kvalitetskontroll och redovisning kan informationen sparas på en PC eller surfplatta för att tillhandahålla en permanent registrering av det utförda arbetet.



MODEL NUMBER	H	W	L	D	SQUARE DRIVE	WEIGHT	TORQUE		
METRIC	mm				in.	kg	Nm (Min)	Nm (Max)	RPM
LION - .25	275	88	258	60	1/2	3.32	34	339	11.6
LION - .7	275	88	283	62	3/4	3.74	95	950	4.1
IMPERIAL	in.					lbs.	ft-lbs (Min)	ft-lbs (Max)	RPM
LION - .25	10.83	3.47	10.16	2.35	1/2	7.30	25	250	11.6
LION - .7	10.83	3.47	11.13	2.45	3/4	8.22	70	700	4.1

#### KOMPLETT KIT INNEHÅLLER:

- Momentverktyg Lion Gun
- Mothållsarm
- Förvaringsväska
- 1 st. 18V litiumbatteri
- Batteriladdare
- Handtag
- Kalibreringscertifikat
- Användarmanual