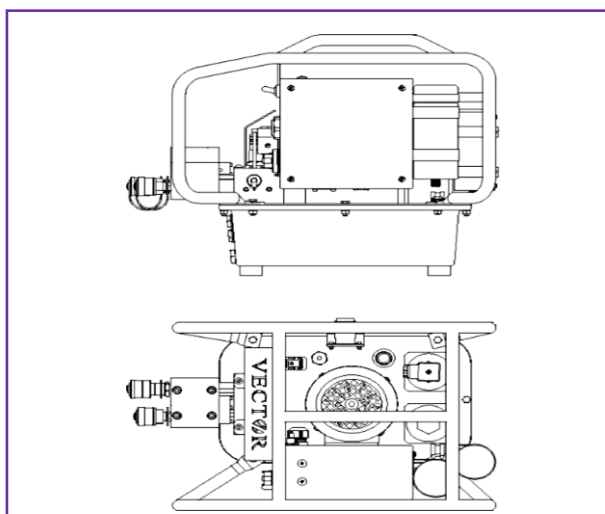




## Vector Mini Pump

Vector Mini Pump är det senaste tillskottet till HYTORCS:s linjen av avancerade hydrauliska pumpar. Baserad på branschledande VECTOR-pumpteknik, är denna högpresterande pump mindre och lättare. Med sin innovativa 3-stegsdesign kan Vector Mini Pump producera upp till 10 000psi och har kraften att få jobbet gjort snabbt. Den valfria dokumentationsfunktionen möjliggör komplett jobbdatabaser för hela momentdragningen. Med förinställda verktygsparametrar sparas inställningstid. Välj verktyget och målmomentet på LCD-skärmen. Tryck på knappen och låt pumpen göra jobbet. Vector Mini Pump finns både manuell och helautomatisk.



### SPECIFIKATIONER OCH FUNKTIONER

<b>Effekt</b>	115v 50-60Hz
<b>Datainsamling</b>	Frivilligt
<b>Mätare</b>	(Ej nödvändigt men kan monteras till en processanslutning på sidan av ventilblocket.)
<b>Tankkapacitet</b>	7 gals. / 2,7l
<b>Steg</b>	3
<b>Vikt</b>	41lbs. / 22kg (Manuell) 52lbs. / 23kg (Automatisk)
<b>Oljekylare</b>	Nej
<b>Skyddsbur</b>	Ja
<b>15" Handkontroll</b>	Ja