



VECTOR

Världens mest avancerade hydraulpump. VECTOR pumpen står ensam som det snabbaste automatiskt tryckreglerande hydrauliska systemet tack vare sin 3-stegs höghastighets/högflödesmotor. Istället för att använda en traditionell manometer väljer operatören helt enkelt det HYTORC-verktyg som används och önskat moment genom handkontrollen. VECTOR pumpen är den första i sitt slag att använda en LCD-skärm för inställning och automatisk reglering. HYTORC VECTOR-pumpar är helt uppgraderbara och mer intuitiva än någonsin. Tryck på knappen och låt pumpen göra jobbet.

LÄTT ATT ANVÄNDA



Tryck på en knapp och låt pumpen göra jobbet. Användning av VECTOR-pumpen hjälper till att minska fel och förbättra effektiviteten.

KVALITETSREKORD

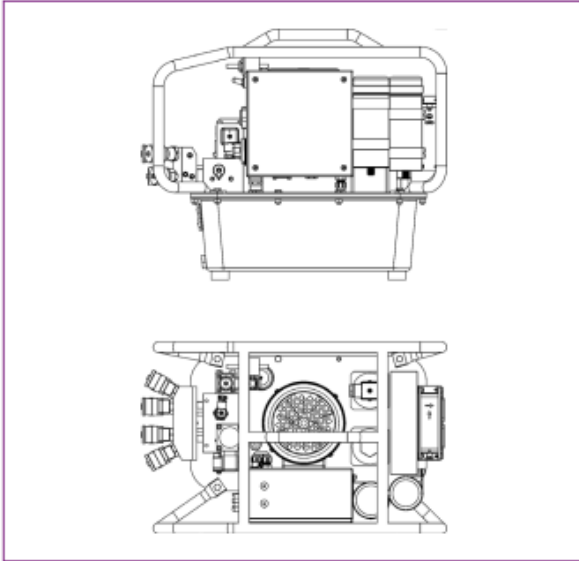


Få jobbrekord av hög kvalitet. VECTOR-pumpen exporterar bekvämt rapporter till en PC via USB-enhet.

DESIGN



VECTOR-pumpen helautomatisk med möjlighet att uppgradera och göra den automatisk, utan att köpa en ny pump. Dessa inkluderar Bluetooth, Wi-Fi, LAN och dokumentation.



* Maximalt oljeflöde är beroende av spänning: 230v och 400v har högre flöde.

SPECIFIKATIONER OCH FUNKTIONER

Effekt	115v (20 Amp) / 230v (10 Amp) / 400v (6 Amp)
Datainsamling	Ja
Mätare	(Ej nödvändigt men kan monteras till en processanslutning på sidan av ventilblocket.)
Tankkapacitet	2 gals. / 7.5 l
Steg	3
Vikt	79 lbs. / 35.8 kg
Maximalt oljeflöde	620 cu. in./min. / 10 l/min.
Oljekylare	Ja
Skyddsbur	Ja
5m (15') Handkontroll	Ja